



Новые весы Practum®.

Включайте и взвешивайте правильно.



■ Непревзойденная надежность системы взвешивания мирового уровня

■ Сделано в Германии

■ Технология защиты от перегрузки для многолетней надежной работы

■ Защита настроек | ограничение прав доступа

■ Быстрый и простой перенос данных

Адаптер переменного тока

Блок адаптера переменного тока от компании Sartorius	6971790 со сменными адаптерами переменного тока для отдельных стран
Основные характеристики	100 – 240 В~, -10 % +10 %, 50 – 60 Гц, 0,2 А
Дополнительные характеристики	15 В пост. тока, ± 5 %, 530 мА (макс.) 8 Ватт (макс.): от 0 до +40 °С и 15 В пост. тока, ± 5 %, 330 мА (макс.) 5 Ватт (макс.): от 0 до +50 °С
Другие данные	класс защиты II в соответствии со стандартом EN IEC 60950-1, до 3000 м над уровнем моря; IP40 в соответствии со стандартом EN IEC 60529

Весы

Источник питания	только через блок адаптера переменного тока 6971790 компании Sartorius
Входное напряжение	12,0 – 18,0 В пост. тока
Потребление энергии	2 Вт (стандартное)

Условия окружающей среды

Технические характеристики применимы при следующих условиях окружающей среды.	
Окружающая среда	только для использования в помещении
Температура окружающей среды	от +10 °С до +30 °С
Действующие значения	гарантируются при температуре от +5 °С до +45 °С
Хранение и транспортировка	от -10 °С до +60 °С
Высотная отметка	до 3000 м над уровнем моря
Относительная влажность	от 15 % до 80 % при температуре до 31 °С; без конденсации, при линейном понижении до 50 % относительной влажности при 40 °С и 20 % при 50 °С

Безопасность электрического оборудования

согласно стандартам EN 61010-1/IEC 61010-1
Требования безопасности к электрическому оборудованию для измерения, контроля и использования в лаборатории — часть 1: общие требования

Электромагнитная совместимость

согласно стандартам EN 61326-1/IEC 61326-1
Электрическое оборудование для измерения, контроля и использования в лаборатории — требования ЭМС — часть 1: общие требования

Установленная помехоустойчивость	Подходит для использования в промышленных зонах
Излучение помех	Класс В (подходит для использования в жилых зонах и зонах, подключенных к сети низкого напряжения, которая также поставляет электропитание для жилых зданий). Таким образом, устройство можно использовать в обеих зонах.

Технические характеристики

Стандартное оборудование

Нивелировка	Стеклянный индикатор уровня с пузырьком воздуха для быстрого и точного выставления по уровню
Калибровка	Внешняя калибровка
Возможность выбора единиц измерения	Грамм, килограмм, карат, фунт, унция, тройская унция, гонконгский таэль, сингапурский таэль, тайваньский таэль, гран, пеннивейт, миллиграмм, частицы на фунт, китайский таэль, момме, австрийский карат, тола, бат, месгаль и ньютон
Интерфейс	mini USB – Автоматическое распознавание принтеров Sartorius моделей YDP40 – Прямая передача данных в программы Microsoft® ОС Windows – Программируемый временной интервал вывода данных – Протоколы передачи данных SBI, табличный формат, текстовый формат
Дисплей	Сенсорный экран с графическим пользовательским интерфейсом от компании Sartorius
Стандартные встроенные приложения программы	Взвешивание, плотность, процентное соотношение, контрольное взвешивание, удержание максимального значения, подсчет, неустойчивые условия
Языки	Английский, французский, немецкий, венгерский, итальянский, польский, португальский, русский, испанский, турецкий, китайский, японский, корейский
Защита	– Прочный, удобный в очистке корпус – Рабочий чехол – Пылезащитный кожух для аналитических весов
Защита паролем	Блокировка доступа к настройкам для защиты от непреднамеренных изменений
Замок для защиты от кражи	Кенсингтонский замок и возможность блокировки кабеля или цепочки
Взвешивание под весами	Встроенное



Аналитические весы Practum®

Модель		224	124	64
Предел взвешивания	г	220	120	60
Дискретность отсчета	мг	0,1	0,1	0,1
Воспроизводимость результатов (стандартное отклонение)	мг	0,1	0,1	0,1
Линейное отклонение (нелинейность)	мг	0,2	0,2	0,2
Дрейф чувствительности при температуре от +10°C до +30°C	± чнм/К	2	2	2
Среднее время стабилизации	с	2	2	2
Размер чаши весов	мм	∅ 90	∅ 90	∅ 90
Высота камеры взвешивания	мм	209	209	209
Вес нетто, приibl.	кг	4,5	4,5	4,5
Габариты, Г × Ш × В	мм дюйм	360 × 216 × 320 14,1 × 8,5 × 12,6		

Прецизионные весы Practum®

Модель		513	313	213	3102	2102	1102	612	412	6101	5101	2101	6100	5100	
Предел взвешивания	г	510	310	210	3100	2100	1100	610	410	6100	5100	2100	6100	5100	
Дискретность отсчета	мг	1	1	1	10	10	10	10	10	100	100	100	1000	1000	
Воспроизводимость результатов (стандартное отклонение)	мг	1	1	1	10	10	10	10	10	100	100	100	500	500	
Линейное отклонение (нелинейность)	мг	2	2	2	30	30	30	30	30	300	300	300	1000	1000	
Дрейф чувствительности при температуре от +10°C до +30°C	± чнм/К	3	3	3	4	4	4	4	4	8	8	8	8	8	
Среднее время стабилизации	с	1	1	1	1,5	1,5	1,5	1,5	1,5	1,5	1,5	1,5	1	1	
Размер чаши весов	мм	∅ 120	∅ 120	∅ 120	∅ 180	∅ 180	∅ 180	∅ 180	∅ 180	∅ 180	∅ 180	∅ 180	∅ 180	∅ 180	
Высота камеры взвешивания	мм	209	209	209	–	–	–	–	–	–	–	–	–	–	
Вес нетто, приibl.	кг	4,9	4,9	4,9	3,1	3,1	3,1	3,1	3,1	3,1	3,1	3,1	3,1	3,1	
Габариты, Г × Ш × В	мм дюйм	360 × 216 × 320 14,1 × 8,5 × 12,6							360 × 216 × 95 14,1 × 8,5 × 3,75						

Дополнительные принадлежности

Принтеры и средства передачи данных

Стандартный лабораторный принтер	YDP40
– Бумага для стандартного лабораторного принтера	69Y03287
Кабель передачи данных с разъемом mini USB USB A	YCC04-D09
Кабель передачи данных с разъемом mini USB 9-контактным разъемом RS232	YCC03-D09

Основные принадлежности

Аккумуляторная батарея для лабораторных весов	YRB11Z
ветрозащитная витрина, весов Дискретность отсчета 0,01 г 0,1 г 1 г	YDS01SQP
Рабочий чехол для весов, Дискретность отсчета 0,1 мг 1 мг	6960SE01
Рабочий чехол для весов, Дискретность отсчета 0,01 г 0,1 г 1 г	6960SE02
Пылезащитный кожух для аналитических весов с ветрозащитной витриной	6960SE03

Определение плотности

Комплект определения плотности для весов, Дискретность отсчета 0,1 мг 1 мг	YDK03
Комплект определения плотности для весов, Дискретность отсчета 0,01 г 0,1 г 1 г	YDK04



YDP40, стандартный лабораторный принтер

Калибровочные грузы

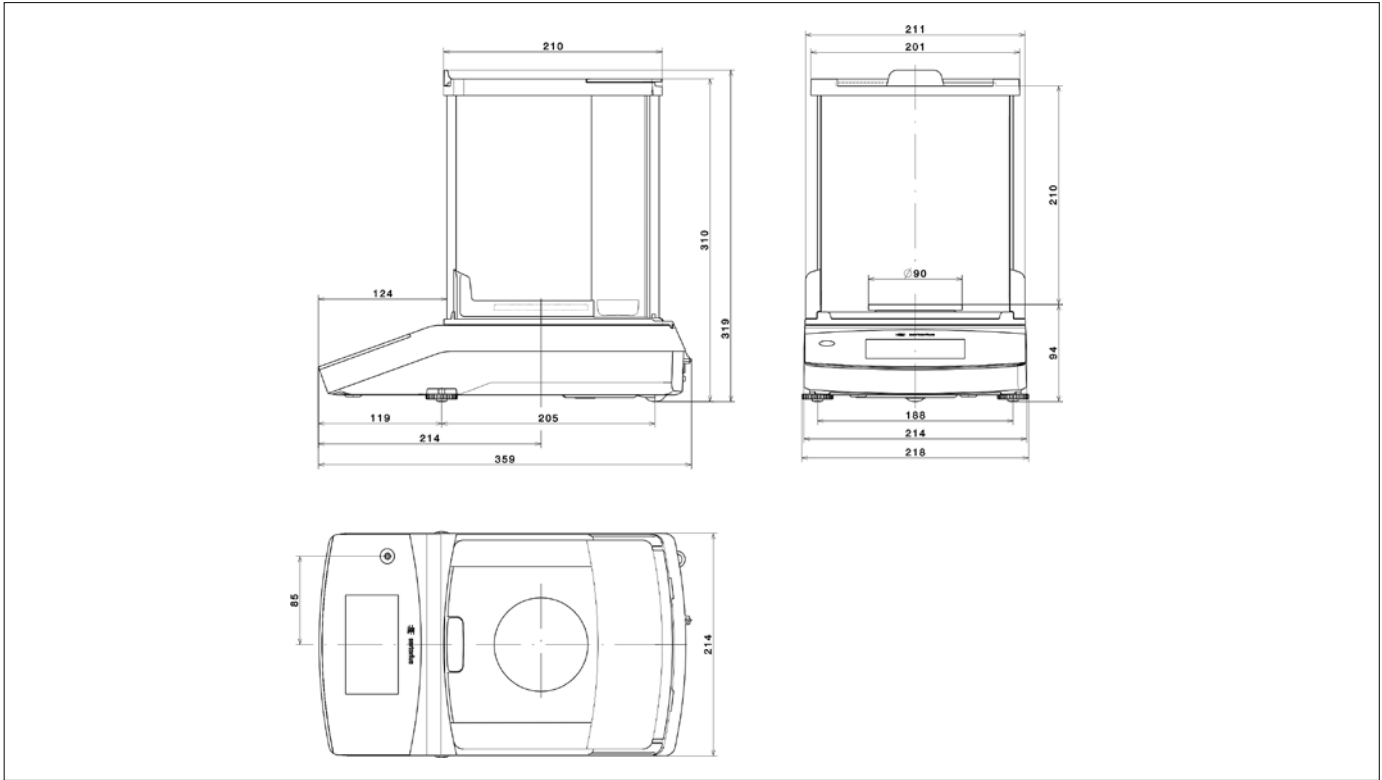
Калибровка лабораторных весов моделей 224; 313; 213 – Гиря контрольной линии с головкой 200 г, класс OIML E2, с сертификатом аккредитации DAkkS	YCW522-AC-02
Калибровка лабораторных весов модели 124 – Гиря контрольной линии с головкой 100 г, класс OIML E2, с сертификатом аккредитации DAkkS	YCW512-AC-02
Калибровка лабораторных весов модели 64 – Гиря контрольной линии с головкой 50 г, класс OIML E2, с сертификатом аккредитации DAkkS	YCW452-AC-02
Калибровка лабораторных весов модели 513 – Гиря контрольной линии с головкой 500 г, класс OIML E2, с сертификатом аккредитации DAkkS	YCW552-AC-02
Калибровка лабораторных весов модели 3102; 2102 – Гиря контрольной линии с головкой 2 кг, класс OIML F1 с сертификатом аккредитации DAkkS	YCW623-AC-02
Калибровка лабораторных весов модели 1102 – Гиря контрольной линии с головкой 1 кг, класс OIML F1 с сертификатом аккредитации DAkkS	YCW613-AC-02
Калибровка лабораторных весов модели 612 – Гиря контрольной линии с головкой 500 г, класс OIML F2, с сертификатом аккредитации DAkkS	YCW554-AC-02
Калибровка лабораторных весов модели 412 – Гиря контрольной линии с головкой 200 г, класс OIML F2, с сертификатом аккредитации DAkkS	YCW524-AC-02
Калибровка лабораторных весов моделей 6101; 5101; 6100; 5100 – Гиря контрольной линии с головкой 5 кг, класс OIML F2, с сертификатом аккредитации DAkkS	YCW654-AC-02
Калибровка лабораторных весов моделей 2101 – Гиря контрольной линии с головкой 2 кг, класс OIML F2, с сертификатом аккредитации DAkkS	YCW624-AC-02



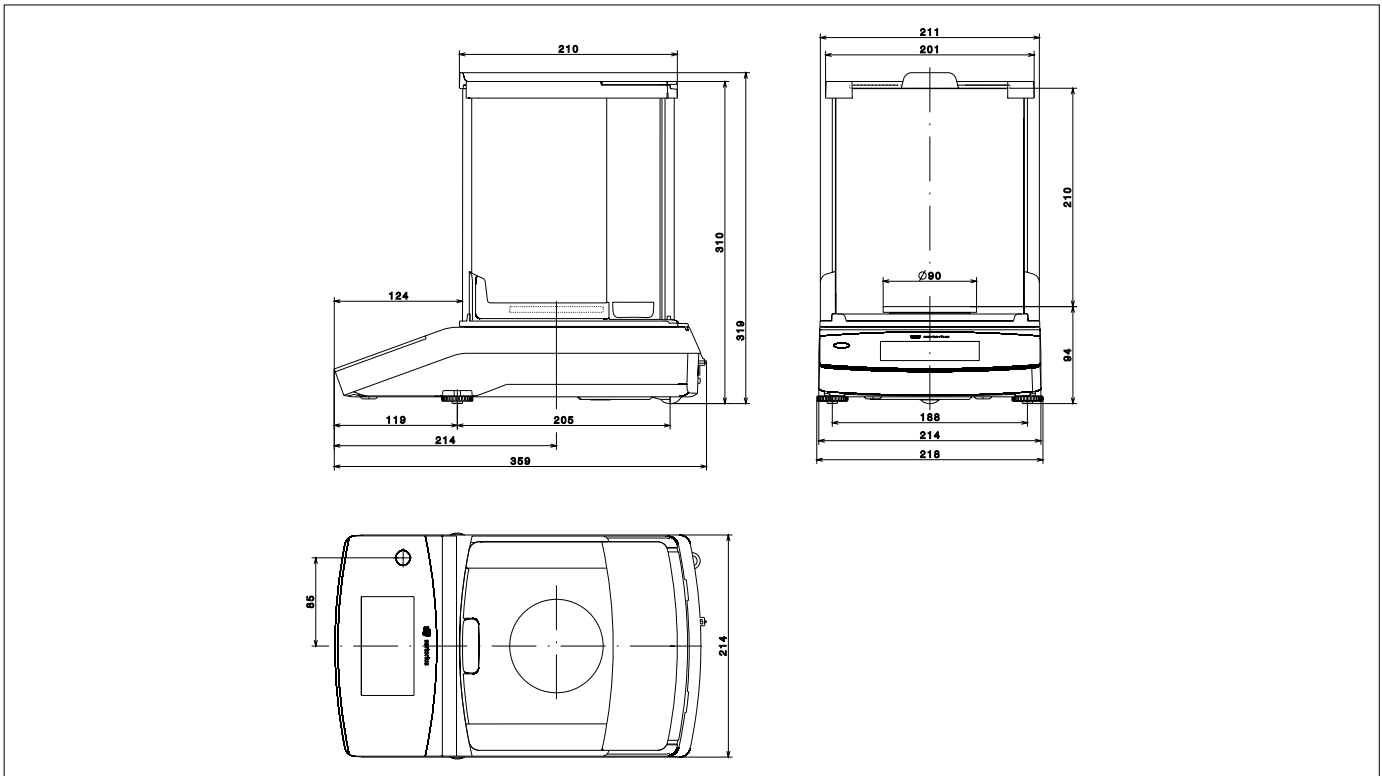
Калибровочные грузы

Технические чертежи

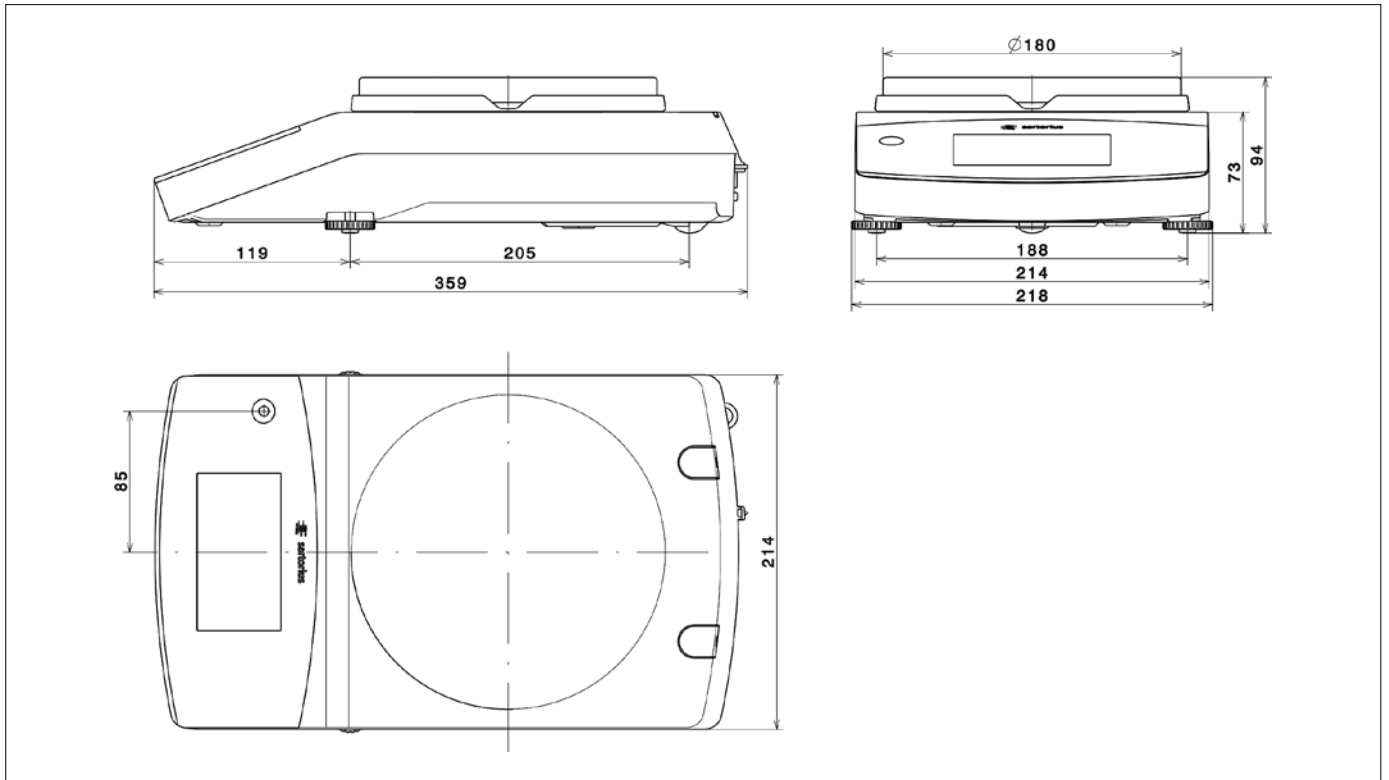
Модели с дискретностью отсчета >0,1 мг, в мм



Модели с дискретностью отсчета в 1 мг, в мм



Модели с дискретностью отсчета ≥ 10 мг, в мм



Sales and Service Contacts

For further contacts, visit www.sartorius.com

Europe

Germany

Sartorius Lab Instruments
GmbH & Co. KG
Weender Landstrasse 94-108
37075 Goettingen
Phone +49.551.308.0
Fax +49.551.308.3289

France & Suisse Romande

Sartorius France S.A.S.
ZI Les Paluds
Avenue de Jouques - CS 31090
13781 Aubagne Cedex
Phone +33.442.845600
Fax +33.442.846545

Austria

Sartorius Austria GmbH
Franzosengraben 12
1030 Vienna
Phone +43.1.7965760.0
Fax +43.1.7965760.24

Belgium

Sartorius Belgium N.V.
Leuvensesteenweg, 248/B
1800 Vilvoorde
Phone +32.2.756.06.71
Fax +32.2.253.45.95

Finland & Baltics

Sartorius Biohit Liquid Handling Oy
Laippatie 1
00880 Helsinki
Phone +358.9.755.951
Fax +358.9.755.95.292

Hungary

Sartorius Hungária Kft.
Kagyló u. 5.
2092 Budakeszi
Phone +3623.457.227
Fax +3623.457.147

Ireland

Sartorius Ireland Ltd.
Unit 41, The Business Centre
Stadium Business Park
Ballycoolin Road
Dublin 11
Phone +353.1.8089050
Fax +353.1.8089388

Italy

Sartorius Italy S.r.l.
Via dell'Antella, 76/A
50012 Antella-Bagno a Ripoli (FI)
Phone +39.055.63.40.41
Fax +39.055.63.40.526

Poland

Sartorius Poland sp.z o.o.
ul. Wrzesinska 70
62-025 Kostrzyn
Phone +48.61.6473830
Fax +48.61.6473839

Russian Federation

LLC "Sartorius ICR"
and LLC "Biohit"
Uralskaya str. 4, Lit. B
199155, Saint-Petersburg
Phone +7.812.327.5.327
Fax +7.812.327.5.323

Spain & Portugal

Sartorius Spain S.A.
Offices in Madrid:
C/ Isabel Colbrand, 10-12, of. 70
28050 Madrid
Phone Spain +34.902.123.367
Phone Portugal +351.800.855.800
Fax Spain +34.91.358.84.85
Fax Portugal +351.800.855.799

Switzerland

Sartorius Mechatronics Switzerland AG
Ringstrasse 24a
8317 Tagelswangen (ZH)
Phone +41.44.746.50.00
Fax +41.44.746.50.50

U.K.

Sartorius UK Ltd.
Longmead Business Centre
Blenheim Road, Epsom
Surrey KT19 9QQ
Phone +44.1372.737159
Fax +44.1372.729927

America

USA

Sartorius Corporation
5 Orville Drive, Suite 200
Bohemia, NY 11716
Phone +1.631.254.4249
Toll-free +1.800.635.2906
Fax +1.631.254.4253

Argentina

Sartorius Argentina S.A.
Int. A. Ávalos 4251
B1605ECS Munro
Buenos Aires
Phone +54.11.4721.0505
Fax +54.11.4762.2333

Brazil

Sartorius do Brasil Ltda
Avenida Senador Vergueiro 2962
São Bernardo do Campo
CEP 09600-000 - SP- Brasil
Phone +55.11.4362.8900
Fax +55.11.4362.8901

Canada

Sartorius Canada Inc.
2179 Dunwin Drive #4
Mississauga, ON L5L 1X2
Phone +1.905.569.7977
Toll-Free +1.800.668.4234
Fax +1.905.569.7021

Mexico

Sartorius de México S.A. de C.V.
Circuito Circunvalación Poniente
No. 149
Ciudad Satélite
53100, Estado de México
México
Phone +52.5555.62.1102
Fax +52.5555.62.2942

Asia | Pacific

Australia

Sartorius Australia Pty. Ltd.
Unit 5, 7-11 Rodeo Drive
Dandenong South Vic 3175
Phone +61.3.8762.1800
Fax +61.3.8762.1828

China

Sartorius Scientific
Instruments (Beijing) Co., Ltd.
33 Yu An Road, Airport Industrial Park
Zone B,
Shunyi District, Beijing 101300,
P.R.China
Phone +86.10.8042.6300
Fax +86.10.8042.6486

Hong Kong

Sartorius Hong Kong Ltd.
Unit 1012, Lu Plaza
2 Wing Yip Street
Kwung Tong
Kowloon, Hong Kong
Phone +852.2774.2678
Fax +852.2766.3526

India

Sartorius Weighing India Pvt. Ltd.
#69/2-69/3, NH 48, Jakkasandra,
Nelamangala Tq
562 123 Bangalore, India
Phone +91.80.4350.5250
Fax +91.80.4350.5253

Japan

Sartorius Stedim Japan K.K.
4th Fl., Daiwa Shinagawa North Bldg.
8-11, Kita-Shinagawa 1-chome
Shinagawa-ku, Tokyo, 140-0001 Japan
Phone +81.3.4331.4300
Fax +81.3.4331.4301

Malaysia

Sartorius Malaysia Sdn. Bhd
Lot L3-E-3B, Enterprise 4
Technology Park Malaysia
Bukit Jalil
57000 Kuala Lumpur, Malaysia
Phone +60.3.8996.0622
Fax +60.3.8996.0755

Singapore

Sartorius Singapore Pte. Ltd
1 Science Park Road,
The Capricorn, #05-08A,
Singapore Science Park II
Singapore 117528
Phone +65.6872.3966
Fax +65.6778.2494

South Korea

Sartorius Korea Ltd.
8th Floor, Solid Space B/D,
PanGyoYeok-Ro 220, BunDang-Gu
SeongNam-Si, GyeongGi-Do, 463-400
Phone +82.31.622.5700
Fax +82.31.622.5799

Thailand

Sartorius (Thailand) Co. Ltd.
129 Rama 9 Road,
Huaykwang
Bangkok 10310
Phone +66.2643.8361-6
Fax +66.2643.8367

