

# Новые весы Secura®.

Надёжное безошибочное взвешивание.



Исключение ошибок!  
 Блокировка передачи данных на принтер или компьютер при ...  
 неправильной нивелировке весов;  
 несоблюдении требований к значению SQmin;  
 некорректной калибровке весов.

## Адаптер переменного тока

Блок адаптера переменного тока от компании Sartorius	6971790 со сменными адаптерами переменного тока для отдельных стран
Основные характеристики	100 – 240 В~, -10 %   +10 %, 50 – 60 Гц, 0,2 А
Дополнительные характеристики	15 В пост. тока, ± 5 %, 530 мА (макс.)   8 Ватт (макс.): от 0 до +40 °С и 15 В пост. тока, ± 5 %, 330 мА (макс.)   5 Ватт (макс.): от 0 до +50 °С
Другие данные	класс защиты II в соответствии со стандартом EN   IEC 60950-1, до 3000 м над уровнем моря; IP40 в соответствии со стандартом EN   IEC 60529

## Весы

Источник питания	только через блок адаптера переменного тока 6971790 компании Sartorius
Входное напряжение	12,0 – 18,0 В пост. тока
Потребление энергии	2 Вт (стандартное)

## Условия окружающей среды

Технические характеристики применимы при следующих условиях окружающей среды	
Условия эксплуатации	только для использования в помещении
Температура окружающей среды *	от +10 °С до +30 °С
Действующие значения	гарантируются при температуре от +5 °С до +45 °С
Хранение и транспортировка	от -10 °С до +60 °С
Высота над уровнем моря	до 3000 м
Относительная влажность**	от 15 % до 80 % при температуре до 31 °С; без конденсации, при линейном понижении до 50 % относительной влажности при 40 °С и 20 % при 50 °С

<b>Безопасность электрического оборудования</b>	согласно стандартам EN 61010-1/IEC 61010-1. Требования безопасности к электрическому оборудованию для измерения, контроля и использования в лаборатории — часть 1: общие требования
<b>Электромагнитная совместимость</b>	согласно стандартам EN 61326-1/IEC 61326-1. Электрическое оборудование для измерения, контроля и использования в лаборатории — требования ЭМС — часть 1: общие требования
Установленная помехоустойчивость	подходит для использования в промышленных зонах
Излучение помех	класс В (подходит для использования в жилых зонах и зонах, подключенных к сети низкого напряжения, которая также поставляет электропитание для жилых зданий). Таким образом, устройство можно использовать в обеих зонах.

Весы, поверенные для использования в нормативной метрологии, соответствуют требованиям Директивы Совета Европы 2009/23/ЕС, EN 45501:1992 и OIML R76:2006.

\* Для использования в нормативной метрологии в соответствии с требованиями ЕС см. информацию на весах.

\*\* Для использования в нормативной метрологии в соответствии с требованиями ЕС применяются законодательные постановления.

# Технические характеристики

## Стандартное оборудование

Функции APC (Advanced Pharma Compliance – соответствие требованиям современных фармацевтических стандартов)	<ul style="list-style-type: none"><li>– Отслеживание соответствия требованию фармакопеи к минимальному весу образца — SQmin</li><li>– Защита настройки параметров паролем</li><li>– Полностью автоматизированная внутренняя калибровка и регулировка с учетом температуры и времени — isoCAL</li><li>– Временная блокировка передачи данных на принтер или компьютер при обнаружении неточных результатов взвешивания, например, при несоответствии требованию фармакопеи к минимальному весу образца, неправильной нивелировке весов или необходимости выполнения калибровки   юстировки isoCAL</li><li>– Хранение всех данных процедур калибровки – Cal Audit Trail</li></ul>
Уровень безопасности	Три настраиваемых уровня безопасности
Нивелировка	Интеллектуальный электронно-оптический датчик уровня с функцией оповещения и интерактивное руководство пользователя для надежной установки по уровню
Калибровка	Внутренняя калибровка isoCAL, внешняя калибровка
Возможность выбора единиц измерения <sup>1</sup>	Грамм, килограмм, карат, фунт, унция, тройская унция, гонконгский таэль, сингапурский таэль, тайваньский таэль, гран, пеннивейт, миллиграмм, частицы на фунт, китайский таэль, момме, австрийский карат, тола, бат, месгаль и ньютон
Интерфейс	mini USB <ul style="list-style-type: none"><li>– Автоматическое распознавание принтеров Sartorius моделей YDP30 или YDP40</li><li>– Прямая передача данных в программы Microsoft® ОС Windows</li><li>– Программируемый временной интервал вывода данных</li><li>– Протоколы передачи данных SBI, xBPI, табличный   текстовый формат</li></ul>
Дисплей	Сенсорный экран с графическим пользовательским интерфейсом Sartorius, оптимизированный для использования в фармацевтических лабораториях
Стандартные встроенные приложения   программы	Взвешивание, плотность, процентное соотношение, контрольное взвешивание, удержание максимального значения, подсчет, динамическое взвешивание
Специальные встроенные приложения	Смешивание, компоненты, статистика
Языки	Английский, французский, немецкий, венгерский, итальянский, польский, португальский, русский, испанский, турецкий, китайский, японский, корейский
Защита	<ul style="list-style-type: none"><li>– Корпус с полировкой, устойчивый к воздействию агрессивных сред</li><li>– Рабочий чехол</li><li>– Пылезащитный кожух для аналитических весов</li></ul>
Замок для защиты от кражи	Кенсингтонский замок и возможность блокировки кабеля или цепочки

<sup>1</sup> только для поверенных моделей



### Аналитические весы Secura®

Модель		224	124
Предел взвешивания	г	220	120
Дискретность отсчета	мг	0,1	0,1
Воспроизводимость результатов (стандартное отклонение)	мг	0,1	0,1
Линейное отклонение (нелинейность)	мг	0,2	0,2
Минимальный вес согласно требованиям фармакопеи США, по умолчанию	г	0,12	0,12
Дрейф чувствительности при температуре от +10 °С до +30 °С	± ppm/К	1,5	1,5
Среднее время стабилизации	с	2	2
isoCAL:			
– Изменение температуры	К	1,5	1,5
– Временной интервал	ч	4	4
Отображение результата (в зависимости от заданного уровня фильтра)	с	0,2	0,2
Размер чаши весов	мм	∅ 90	∅ 90
Высота камеры взвешивания	мм	209	209
Вес нетто, приibl.	кг	5,1	5,1
Габариты, Г × Ш × В	мм дюйм	360 × 216 × 320 14,1 × 8,5 × 12,6	

### Прецизионные весы Secura®

Модель		513	313	213	5102	3102	2102	1102	612
Предел взвешивания	г	510	310	210	5100	3100	2100	1100	610
Дискретность отсчета	мг	1	1	1	10	10	10	10	10
Воспроизводимость результатов (стандартное отклонение)	мг	1	1	1	10	10	10	10	10
Линейное отклонение (нелинейность)	мг	2	2	2	20	20	20	20	20
Минимальный вес согласно требованиям фармакопеи США, по умолчанию	г	1,5	1,5	1,5	12	12	12	12	12
Дрейф чувствительности при температуре от +10 °С до +30 °С	± ppm/К	3	3	3	3	3	3	3	3
Среднее время стабилизации	с	1	1	1	1	1	1	1	1
isoCAL:									
– Изменение температуры	К	2	4	4	2	4	4	4	4
– Временной интервал	ч	6	12	12	6	12	12	24	24
Отображение результата (в зависимости от заданного уровня фильтра)	с	0,1 0,2	0,1 0,2	0,1 0,2	0,1 0,2	0,1 0,2	0,1 0,2	0,1 0,2	0,1 0,2
Размер чаши весов	мм	∅ 120	∅ 120	∅ 120	∅ 180	∅ 180	∅ 180	∅ 180	∅ 180
Высота камеры взвешивания	мм	209	209	209	–	–	–	–	–
Вес нетто, приibl.	кг	5,1	5,1	5,1	5,2	5,2	5,2	5,2	5,2
Габариты, Г × Ш × В	мм дюйм	360 × 216 × 320 14,1 × 8,5 × 12,6				360 × 216 × 95 14,1 × 8,5 × 3,75			

Все весы имеют дополнительную маркировку 10RU, имеют сертификат о поверке действительный для России и могут поверяться в соответствие с действующим законодательством.

## Поверенные модели с сертификатом качества, одобренным для отдельных стран

### Аналитические весы Secura®

Модель		224-1x <sup>1</sup>	124-1x <sup>1</sup>
Класс точности		Ⓛ	Ⓛ
Тип <sup>2</sup>		SQP-A	SQP-A
Максимальная нагрузка	г	220	120
Действительная цена деления d	мг	0,1	0,1
Поверочное деление e	мг	1	1
Минимальная нагрузка	мг	10	10
Контейнер (извлекаемый)   тара		<100 % макс. предела взвешивания	
Минимальный вес образца согласно требованиям фармакопеи США, по умолчанию	г	0,12	0,12
Среднее время стабилизации	с	2	2
isoCAL:			
– Изменение температуры	К	1,5	1,5
– Временной интервал	ч	4	4
Отображение результата (в зависимости от заданного уровня фильтра)	с	0,2	0,2
Размер чаши весов	мм	∅ 90	∅ 90
Высота камеры взвешивания	мм	209	209
Вес нетто, прикл.	кг	5,1	5,1
Габариты, Г × Ш × В	мм дюйм	360 × 216 × 320 14,1 × 8,5 × 12,6	

### Прецизионные весы Secura®

Модель		513-1x <sup>1</sup>	313-1x <sup>1</sup>	213-1x <sup>1</sup>	5102-1x <sup>1</sup>	3102-1x <sup>1</sup>	2102-1x <sup>1</sup>	1102-1x <sup>1</sup>	612-1x <sup>1</sup>
Класс точности		Ⓜ	Ⓜ	Ⓜ	Ⓜ	Ⓜ	Ⓜ	Ⓜ	Ⓜ
Тип <sup>2</sup>		SQP-B	SQP-B	SQP-B	SQP-C	SQP-C	SQP-D	SQP-D	SQP-D
Максимальная нагрузка	г	510	310	210	5100	3100	2100	1100	610
Действительная цена деления d	мг	1	1	1	10	10	10	10	10
Поверочное деление e	мг	10	10	10	100	100	100	100	100
Минимальная нагрузка	мг	20	20	20	500	500	500	500	500
Контейнер (извлекаемый)   тара									
Минимальный вес образца согласно требованиям фармакопеи США, по умолчанию	г	1,5	1,5	1,5	12	12	12	12	12
Среднее время стабилизации	с	1	1	1	1	1	1	1	1
isoCAL:									
– Изменение температуры	К	2	2	2	2	2	2	2	2
– Временной интервал	ч	6	6	6	6	6	6	6	6
Отображение результата (в зависимости от заданного уровня фильтра)	с	0,1  0,2	0,1  0,2	0,1  0,2	0,1  0,2	0,1  0,2	0,1  0,2	0,1  0,2	0,1  0,2
Размер чаши весов	мм	∅ 120	∅ 120	∅ 120	∅ 180	∅ 180	∅ 180	∅ 180	∅ 180
Высота камеры взвешивания	мм	209	209	209	–	–	–	–	–
Вес нетто, прикл.	кг	5,1	5,1	5,1	5,2	5,2	5,2	5,2	5,2
Габариты, Г × Ш × В	мм дюйм	360 × 216 × 320 14,1 × 8,5 × 12,6				360 × 216 × 95 14,1 × 8,5 × 3,75			

<sup>1</sup> Возможные обозначения для моделей в отдельных странах:

x = CEU: Поверенные весы с сертификатом качества D12-09-014, одобренным ЕС, (для стран ЕС за исключением Франции, Италии и Швейцарии)  
x = CFR: Поверенные весы с сертификатом качества D12-09-014, одобренным ЕС, только для Франции

x = CIT: Поверенные весы с сертификатом качества D12-09-014, одобренным ЕС, только для Италии  
x = CCH: Поверенные весы с сертификатом качества D12-09-014, одобренным ЕС, только для Швейцарии  
x = NUS: Сертификат качества NTEP (National Type Evaluation Program, Национальная программа оценки средств измерений) для США

x = CN: Сертификат качества, одобренный CMC (Certification Management Committee, Руководящий комитет по сертификации) для Китая  
x = OJP: Весы с сертификатом качества, одобренным для Японии  
x = OBR: Весы с сертификатом качества, одобренным для Бразилии  
x = OAR: Весы с сертификатом качества, одобренным для Аргентины

x = OKR: Весы с сертификатом качества, одобренным для Южной Кореи  
x = ORU: Весы с сертификатом качества, одобренным для России  
x = OIN: Весы с сертификатом качества, одобренным для Индии  
x = OCA: Весы с сертификатом качества, одобренным для Канады  
<sup>2</sup> Все модели с «...CN»: тип «SQP»

## Дополнительные принадлежности

### Принтеры и средства передачи данных

Высококачественный лабораторный принтер, отвечающий требованиям GLP (Надлежащей лабораторной практики)	YDP30
– Бумага для лабораторного принтера, отвечающего требованиям GLP	69Y03285
– Бумажная лента в рулоне для лабораторного принтера, отвечающего требованиям GLP	69Y03286
Стандартный лабораторный принтер	YDP40
– Бумага для стандартного лабораторного принтера	69Y03287
Кабель передачи данных с разъемом mini USB   USB A	YCC04-D09
Кабель передачи данных с разъемом mini USB / 9-контактным разъемом RS232	YCC03-D09

### Основные принадлежности

Аккумуляторная батарея для лабораторных весов	YRB11Z
Ветрозащитная витрина для весов с дискретностью 0,1 мг   1 мг	YDS01SQP
Рабочий чехол для весов с дискретностью 0,1 мг   1 мг	6960SE01
Рабочий чехол для весов с дискретностью 10 мг	6960SE02
Пылезащитный кожух для аналитических весов с ветрозащитной витриной	6960SE03
Сертификат фармакопеи США с требованиями к минимальному весу	84CGNA

### Определение плотности

Комплект определения плотности для весов с дискретностью 0,1 мг   1 мг	YDK03
Комплект определения плотности для весов с дискретностью 10 мг	YDK04

### Калибровочные грузы

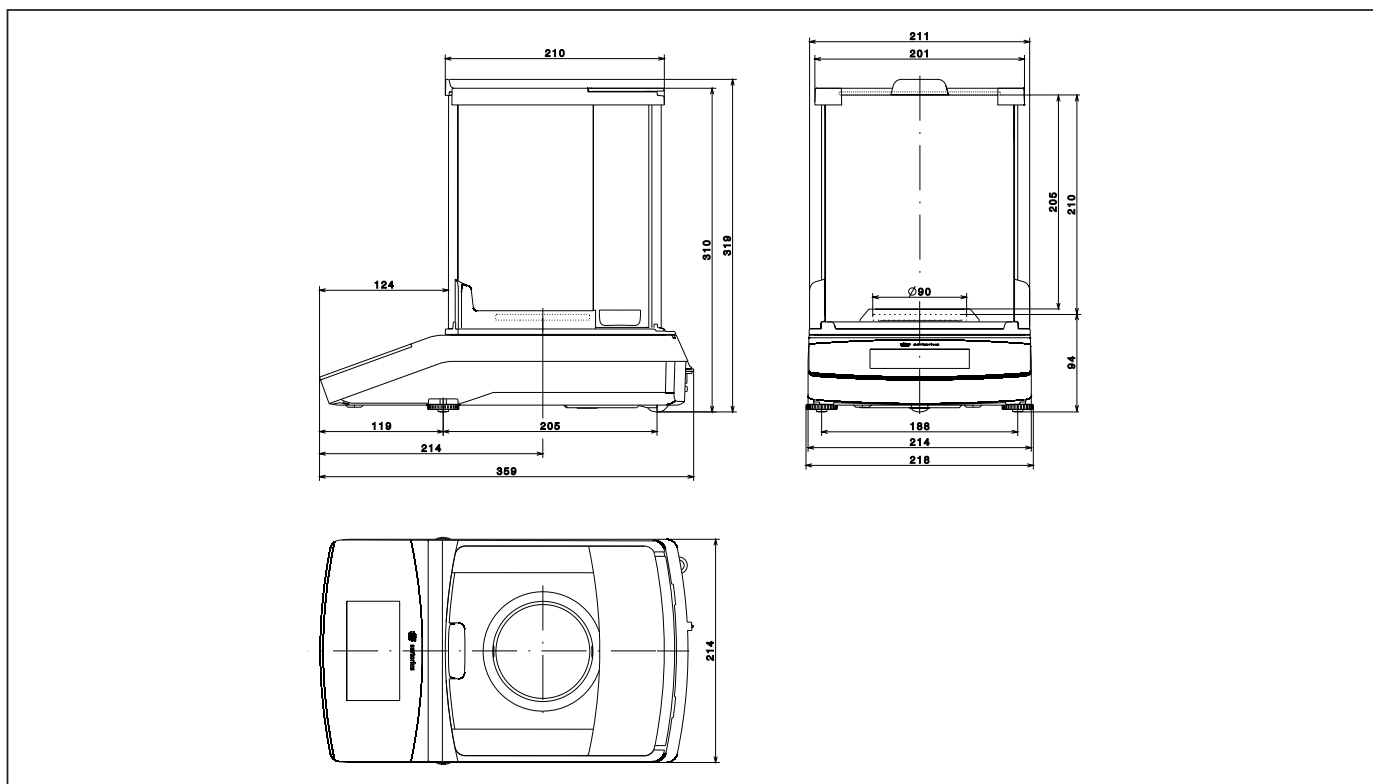
Калибровка лабораторных весов моделей 224; 313; 213 – Гиря контрольная с головкой 200 г, класс OIML E2, с сертификатом аккредитации DAkkS	YCW522-AC-02
Калибровка лабораторных весов модели 124 – Гиря контрольная с головкой 100 г, класс OIML E2, с сертификатом аккредитации DAkkS	YCW512-AC-02
Калибровка лабораторных весов моделей 513; 612 – Гиря контрольная с головкой 500 г, класс OIML E2, с сертификатом аккредитации DAkkS	YCW552-AC-02
Калибровка лабораторных весов модели 5102 – Гиря контрольная с головкой 5 кг, класс OIML E2, с сертификатом аккредитации DAkkS	YCW652-AC-02
Калибровка лабораторных весов моделей 3102; 2102 – Гиря контрольная с головкой 2 кг, класс OIML E2, с сертификатом аккредитации DAkkS	YCW622-AC-02
Калибровка лабораторных весов модели 1102 – Гиря контрольная с головкой 1 кг, класс OIML E2, с сертификатом аккредитации DAkkS	YCW612-AC-02



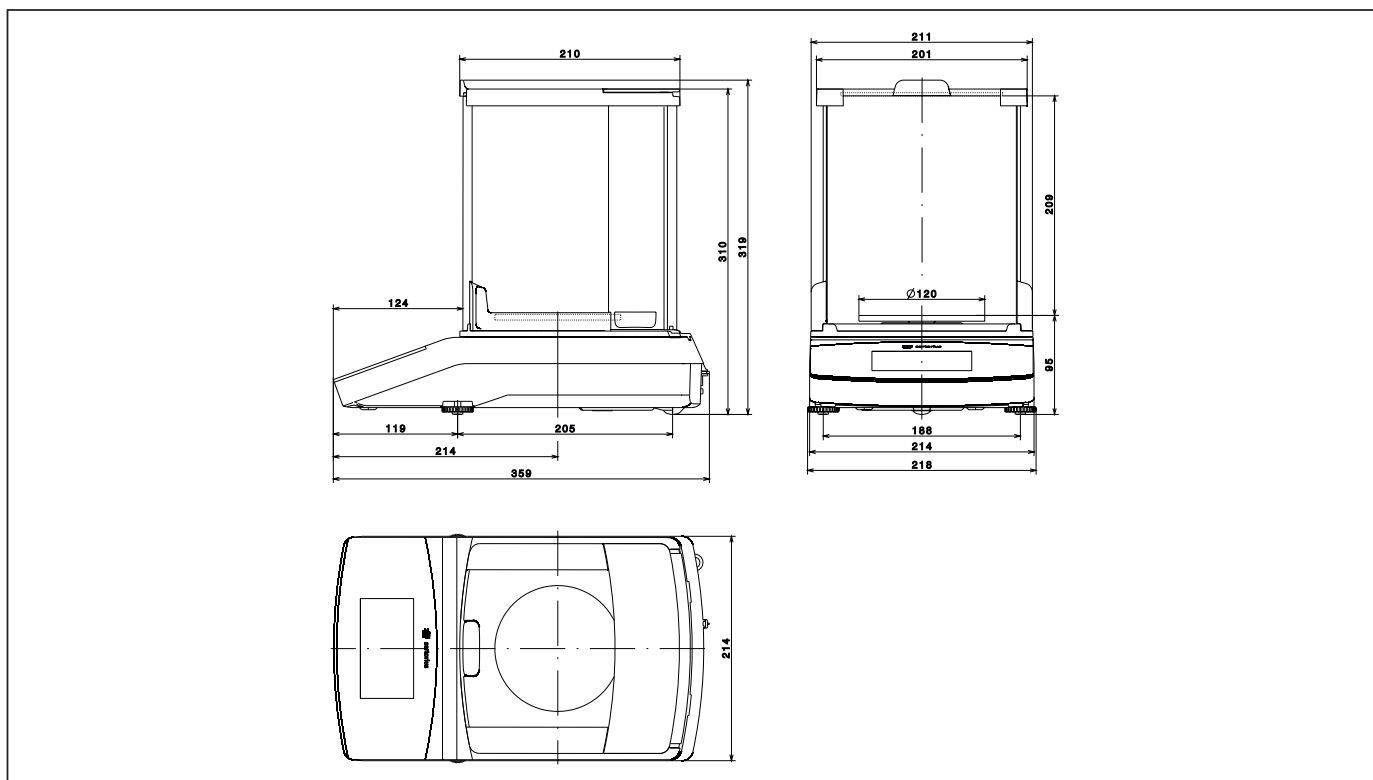
YDP30, высококачественный лабораторный принтер, отвечающий требованиям GLP (Надлежащей лабораторной практики)

# Технические чертежи

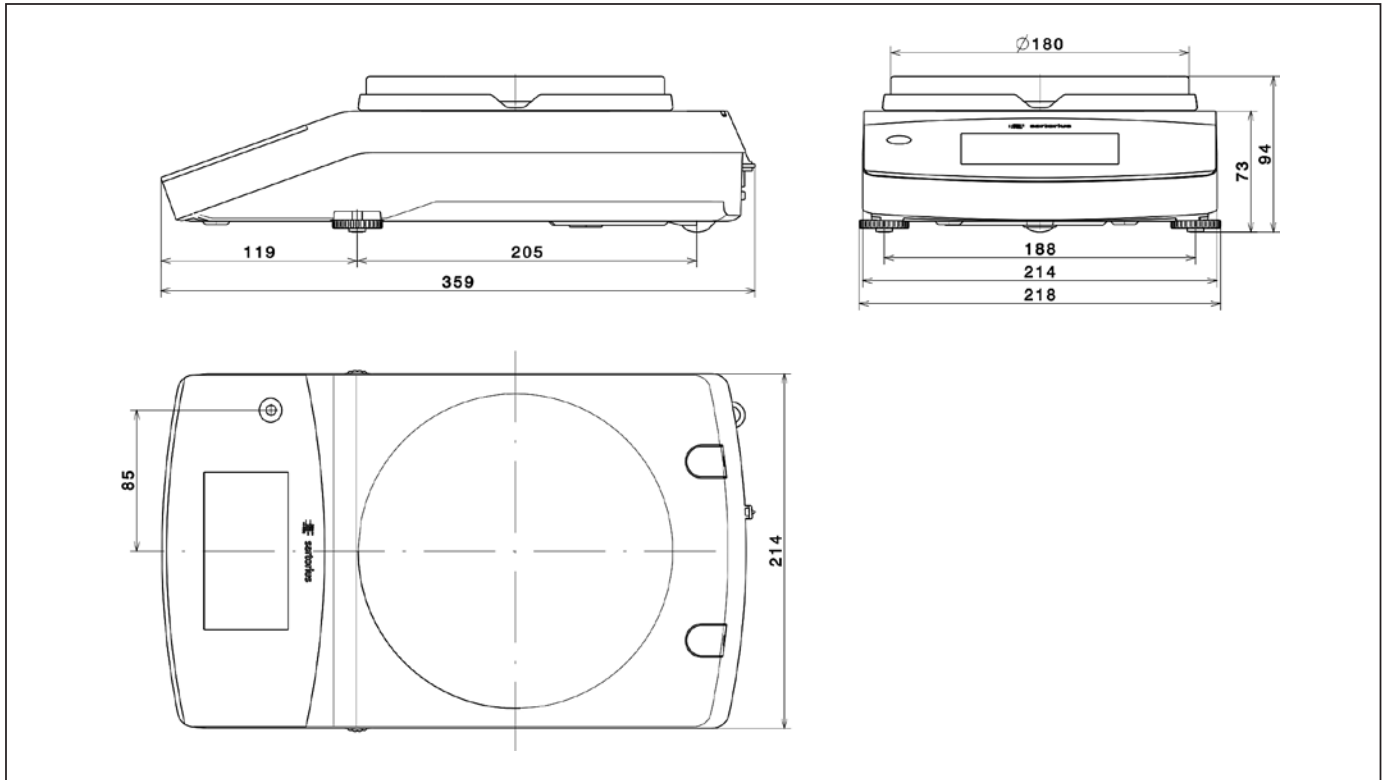
Модели с дискретностью > 0,1 мг, в мм



Модели с дискретностью 1 мг, в мм



Модели с дискретностью  $\geq 10$  мг, в мм



# Sales and Service Contacts

For further contacts, visit [www.sartorius.com](http://www.sartorius.com)

## Europe

### Germany

Sartorius Lab Instruments  
GmbH & Co. KG  
Weender Landstrasse 94-108  
37075 Goettingen

Phone +49.551.308.0  
Fax +49.551.308.3289

### France & Suisse Romande

Sartorius France  
2, rue Antoine Laurent de Lavoisier  
ZA de la Gaudrée  
91410 Dourdan

Phone +33.1.70.62.50.00  
Fax +33.1.64.59.76.39

### Austria

Sartorius Austria GmbH  
Franzosengraben 12  
1030 Vienna

Phone +43.1.7965760.0  
Fax +43.1.7965760.24

### Belgium

Sartorius Belgium N.V.  
Leuvensesteenweg, 248/B  
1800 Vilvoorde

Phone +32.2.756.06.71  
Fax +32.2.253.45.95

### Finland & Baltics

Sartorius Biohit Liquid Handling Oy  
Laippatie 1  
00880 Helsinki

Phone +358.9.755.951  
Fax +358.9.755.95.200

### Hungary

Sartorius Hungária Kft.  
Kagyló u. 5.  
2092 Budakeszi

Phone +3623.457.227  
Fax +3623.457.147

### Ireland

Sartorius Ireland Ltd.  
Unit 41, The Business Centre  
Stadium Business Park  
Ballycoolin Road  
Dublin 11

Phone +353.1.8089050  
Fax +353.1.8089388

### Italy

Sartorius Italy S.r.l.  
Viale A. Casati, 4  
20835 Muggiò (MB)

Phone +39.039.4659.1  
Fax +39.039.4659.88

### Netherlands

Sartorius Netherlands B.V.

Phone +31.30.60.53.001  
Fax +31.30.60.52.917

[info.netherlands@sartorius.com](mailto:info.netherlands@sartorius.com)

### Poland

Sartorius Poland sp.z o.o.  
ul. Wrzesinska 70  
62-025 Kostrzyn

Phone +48.61.6473830  
Fax +48.61.6473839

### Russian Federation

LLC "Sartorius ICR"  
and LLC "Biohit"  
Uralskaya str. 4, Lit. B  
199155, Saint-Petersburg

Phone +7.812.327.5.327  
Fax +7.812.327.5.323

### Spain & Portugal

Sartorius Spain S.A.  
Offices in Madrid:  
C/ Isabel Colbrand, 10-12, of. 70  
28050 Madrid

Phone Spain +34.902.123.367  
Phone Portugal +351.800.855.800  
Fax Spain +34.91.358.84.85  
Fax Portugal +351.800.855.799

### Switzerland

Sartorius Mechatronics Switzerland AG  
Ringstrasse 24a  
8317 Tagelswangen (ZH)

Phone +41.44.746.50.00  
Fax +41.44.746.50.50

### U.K.

Sartorius UK Ltd.  
Longmead Business Centre  
Blenheim Road, Epsom  
Surrey KT19 9QQ

Phone +44.1372.737159  
Fax +44.1372.729927

## America

### USA

Sartorius Corporation  
5 Orville Drive, Suite 200  
Bohemia, NY 11716

Phone +1.631.254.4249  
Toll-free +1.800.635.2906  
Fax +1.631.254.4253

### Argentina

Sartorius Argentina S.A.  
Int. A. Ávalos 4251  
B1605ECS Munro  
Buenos Aires

Phone +54.11.4721.0505  
Fax +54.11.4762.2333

### Brazil

Sartorius do Brasil Ltda  
Avenida Senador Vergueiro 2962  
São Bernardo do Campo  
CEP 09600-000 - SP- Brasil

Phone +55.11.4362.8900  
Fax + 55.11.4362.8901

### Canada

Sartorius Canada Inc.  
2179 Dunwin Drive #4  
Mississauga, ON L5L 1X2

Phone +1.905.569.7977  
Toll-Free +1.800.668.4234  
Fax +1.905.569.7021

### Mexico

Sartorius de México S.A. de C.V.  
Circuito Circunvalación Poniente  
No. 149  
Ciudad Satélite  
53100, Estado de México  
México

Phone +52.5555.62.1102  
Fax +52.5555.62.2942

## Asia | Pacific

### Australia

Sartorius Australia Pty. Ltd.  
Unit 5, 7-11 Rodeo Drive  
Dandenong South Vic 3175

Phone +61.3.8762.1800  
Fax +61.3.8762.1828

### China

Sartorius Scientific  
Instruments (Beijing) Co., Ltd.  
33 Yu An Road, Airport Industrial Park  
Zone B,  
Shunyi District, Beijing 101300,  
P.R.China

Phone +86.10.8042.6300  
Fax +86.10.8042.6486

### Hong Kong

Sartorius Hong Kong Ltd.  
Unit 1012, Lu Plaza  
2 Wing Yip Street  
Kwung Tong  
Kowloon, Hong Kong

Phone +852.2774.2678  
Fax +852.2766.3526

### India

Sartorius Weighing India Pvt. Ltd.  
#69/2-69/3, NH 48, Jakkasandra,  
Nelamangala Tq  
562 123 Bangalore, India

Phone +91.80.4350.5250  
Fax +91.80.4350.5253

### Japan

Sartorius Stedim Japan K.K.  
4th Fl., Daiwa Shinagawa North Bldg.  
8-11, Kita-Shinagawa 1-chome  
Shinagawa-ku, Tokyo, 140-0001 Japan

Phone +81.3.4331.4300  
Fax +81.3.4331.4301

### Malaysia

Sartorius Malaysia Sdn. Bhd  
Lot L3-E-3B, Enterprise 4  
Technology Park Malaysia  
Bukit Jalil  
57000 Kuala Lumpur, Malaysia

Phone +60.3.8996.0622  
Fax +60.3.8996.0755

### Singapore

Sartorius Singapore Pte. Ltd  
1 Science Park Road,  
The Capricorn, #05-08A,  
Singapore Science Park II  
Singapore 117528

Phone +65.6872.3966  
Fax +65.6778.2494

### South Korea

Sartorius Korea Ltd.  
8th Floor, Solid Space B/D,  
PanGyoYeok-Ro 220, BunDang-Gu  
SeongNam-Si, GyeongGi-Do, 463-400

Phone +82.31.622.5700  
Fax +82.31.622.5799

### Thailand

Sartorius (Thailand) Co. Ltd.  
129 Rama 9 Road,  
Huaykwang  
Bangkok 10310

Phone +66.2643.8361-6  
Fax +66.2643.8367



◀ [www.sartorius.com](http://www.sartorius.com)